

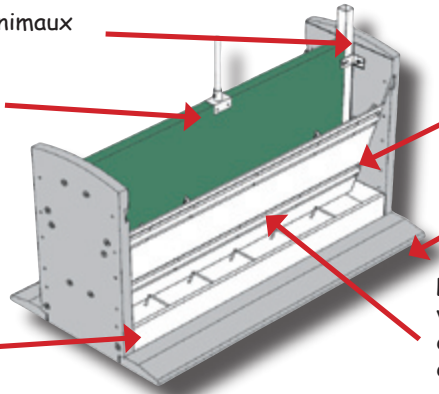
NOURRISSEURS SEC/SOUBE

UTILISATION ALIMENT SEC

Prise de masse inaccessible aux animaux

Protection de la sonde, grâce à son logement dans l'épaisseur de la cloison

Barres anti-couchage



2 façades inox démontables aisément (sans outil) pour stocker et distribuer l'aliment sec (option)

Margelle béton permettant une plus grande propreté de l'auge et une protection du caillebotis

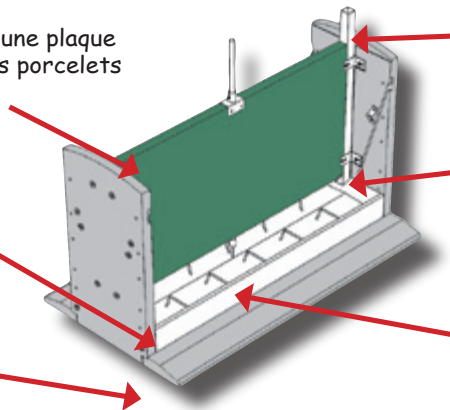
Les façades inox montées forment l'équivalent d'un nourrisseur qui par un moyen de réglage fin, peut distribuer la quantité d'aliment souhaitée

UTILISATION ALIMENT SOUBE

2 cotés de nourrisseur reliés par une plaque polypropylène évite le passage des porcelets d'une case à l'autre.

Auge courte, permettant de gagner de la surface de bâtiment.

Margelle béton permettant une plus grande propreté de l'auge et une protection du caillebotis



Poteau descente de soupe intégré dans la cloison (modèle déposé N° 04 1115).

L'angle de sortie du poteau est calculé pour éviter l'éclatement de la soupe dans l'auge.

Le centre de l'auge est inclinée vers les porcelets pour faciliter la prise des aliments

LES ETAPES DE TRANSFORMATION

(passage d'un système à l'autre sans outil)

Etape 1



Déblocage des crémaillères (gauche et droite)



Etape 2



Faire glisser la façade vers le haut

Etape 3



La façade enlevée, le nourrisseur peut être utilisé à la soupe