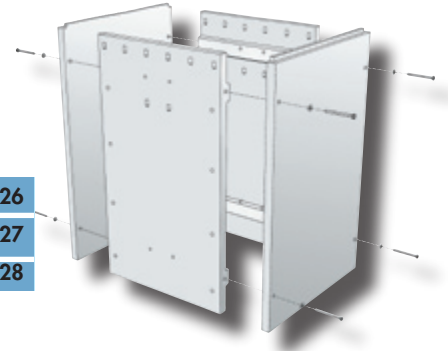


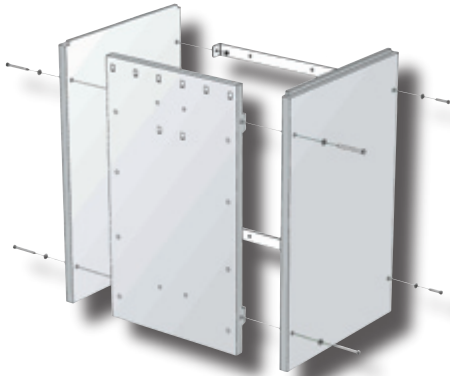
## AUTRES PRODUITS BETON

### ➤ Caissons de ventilation 4 faces Hauteur 1050 mm

Livré en 4 parties, avec boulonnerie, il est facile à manutentionner et à poser.  
Permet la pose d'une cloison centrée ou déportée.



Dimensions extérieures	500 x 500 mm	Poids : 175 kg	Réf. 000226
	500 x 700 mm	Poids : 205 kg	Réf. 000227
	700 x 700 mm	Poids : 250 kg	Réf. 000228



### ➤ Caissons de ventilation 3 faces

Livré en 3 parties, avec 2 plats de fixation inox et boulonnerie, il est encore plus facile à manutentionner et à poser.  
Ce caisson, fixé contre un mur, permet la pose d'une cloison centrée ou déportée.

Dimensions extérieures	500 x 500 mm	Poids : 132 kg	Réf. 007045
	700 x 700 mm	Poids : 188 kg	Réf. 007047

### ■ Réhausse

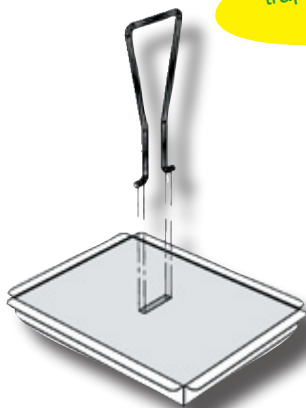
Hauteur 200 mm - Pour caisson de 700 x 700 mm	Réf. 000229
---	-------------

### ➤ OBTURATEURS À LISIER

Ø 160 mm	Tige inox longueur 1400 mm	7 kg	Réf. 008049
Ø 200 mm	Tige inox longueur 1400 mm	11 kg	Réf. 000222
	Tige inox longueur 2000 mm	11 kg	Réf. 000224
Ø 250 mm	Tige inox longueur 1400 mm	18 kg	Réf. 000223
	Tige inox longueur 2000 mm	18 kg	Réf. 000225



trappe sur mesure Nous consulter !



### ➤ TRAPPES INOX LESTÉES BÉTON

235 x 225 mm	Pour caillebotis couloir maternité couverture en long	6 kg	Réf. 000211
200 x 335 mm	Pour caillebotis maternité et post-sevrage	7 kg	Réf. 000212
440 x 335 mm	Pour caillebotis maternité et post-sevrage	15 kg	Réf. 000213
200 x 210 mm	Pour caillebotis engraissement largeur 400	6 kg	Réf. 002014
210 x 305 mm	Pour caillebotis engraissement	7 kg	Réf. 000209
465 x 305 mm	Pour caillebotis engraissement	15 kg	Réf. 000210

### ■ Poignée

Poignée de levage pour trappe béton inox	Réf. 004800
--	-------------