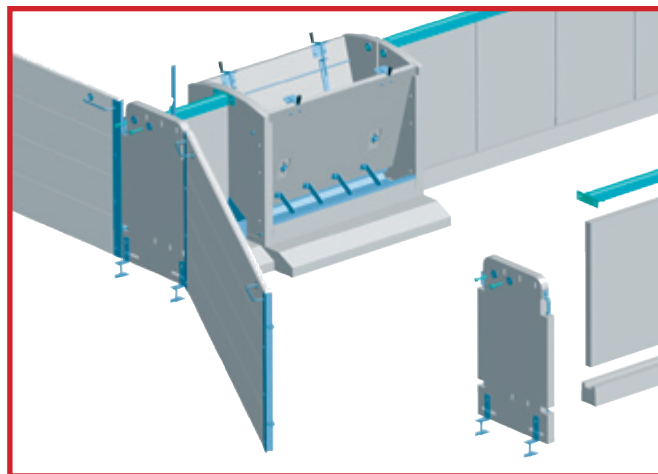


CLOISONS BETON POST-SEVRAGE

CLOISONS SUR SOCLE Hauteur 82 cm



► Plaques de cloison avec U galvanisé

	Plaques pleines					Plaque de terminaison
Référence	000521	005887	000522	000523	000524	001314
Largeur (mm)	200	250	300	400	500	500
Hauteur (mm)	730	730	730	730	730	730
Poids	13 kg	16,5 kg	19 kg	26 kg	32 kg	32 kg



■ Plus value U inox

Epaisseur 20/10ème - Section 47 x 43 x 47 mm..... Le ML Réf. 009139

► Socle rainuré avec feuillure section 100 x 100 mm

Référence	000422	000423	000424	000425	000426	000427	000428	000429	000430	000431	000432	000433
Long. (mm)	400	500	600	700	800	900	1000	1100	1200	1300	1400	1500
Poids	9 kg	11 kg	14 kg	16 kg	18 kg	21 kg	23 kg	25 kg	28 kg	30 kg	32 kg	34 kg
Référence	000434	000435	000436	000437	000438							
Long. (mm)	1600	1700	1800	1900	2000							
Poids	37 kg	39 kg	41 kg	44 kg	46 kg							

