

CLOISONS POLYPRO ENGRAISSEMENT

CLOISONS POLYPROPYLENE SUR AUGE



Conçues pour résister aux charges des animaux :

panneaux armés par des renforts tous les 50 mm dans les 2 sens.

Hygiène parfaite en matière alimentaire :

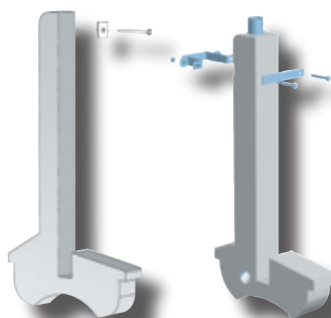
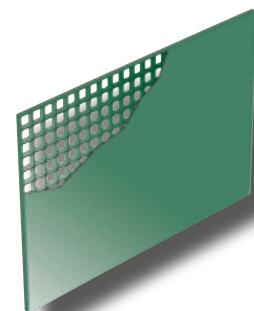
lavage rapide, meilleure hygiène des cases, pas de problème de corrosion (boulonnerie inox).

Mise en place simple et rapide : faible poids.

Aménagement des cases pour porcs à l'engraissement. Ce programme permet à l'éleveur de faire lui-même et à sa convenance l'aménagement intérieur de ses salles d'engraissement avec des matériaux légers adaptables à toutes les configurations. Les panneaux sont prévus en hauteur de 800 mm au dessus des auges.

Panneau polypropylène pressé

Panneau vert pressé 800 x 50 au mètre linéaire	Poids : 9,6 kg	Réf.006943
Panneau noir pressé 800 x 50 au mètre linéaire	Poids : 9,6 kg	Réf.005665

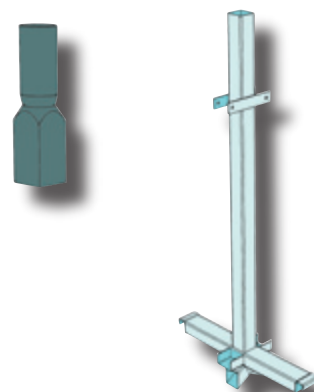


Poteau béton

Poteau descente de soupe cloisons pleine avec visserie	Poids : 41,5 kg	Réf.000527
Poteau intermédiaire avec visserie	Poids : 24 kg	Réf.006869

Poteau inox descente de soupe

Poteau descente de soupe inox pour cloison pleine	Poids : 7,10 kg	Réf.007859
Raccord PVC	Poids : 0,5 kg	Réf.003212



Accessoire inox

Entretoise inox pour polypro avec visserie	Poids : 0,5 kg	Réf.006867
Équerre de fixation plaque avant (2 équerres et visserie)	Poids : 0,592 kg	Réf.006872
Bride d'applique inox avec visserie	Poids : 0,100 kg	Réf.000526

