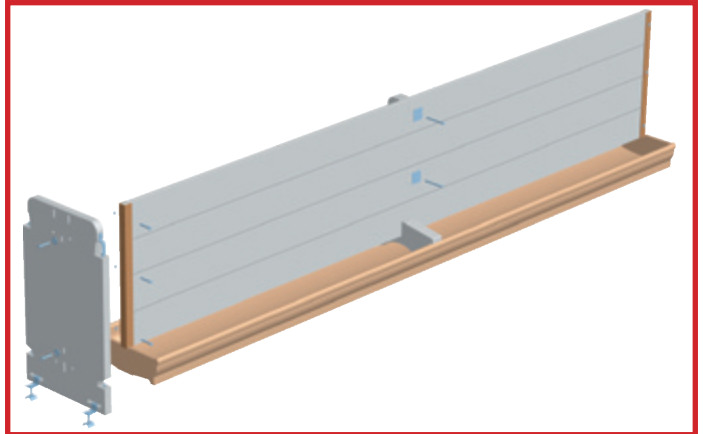


CLOISONS PVC ENGRAISSEMENT

CLOISONS SUR AUGES

Aménagement des cases en engraissement. Cet aménagement est constitué de 4 lisses hauteur 200 mm pour obtenir une hauteur totale de 800 mm. Les lisses s'emboîtent les unes dans les autres sans laisser apparaître de gorge dessous ou dessus le panneau. Ce qui permet d'obtenir une parfaite finition.



DES AVANTAGES DETERMINANTS

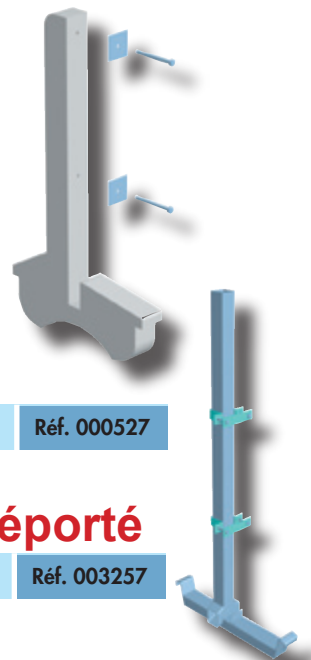
- ✓ Montage modulable et facile - faible poids
- ✓ Pas de problème de corrosion (boulonnerie inox)
- ✓ Les lisses sont simple à emboîter
- ✓ Lavage et séchage rapide
- ✓ Meilleure hygiène des cases

➤ **Panneau PVC gris épais. 35 mm Haut. 800**

Panneau PVC gris hauteur 800 - le mètre linéaire	Poids : 6,80 kg	Réf. 009197
Panneau PVC gris hauteur 800 - lisse de 6,20 m	Poids : 42,16 kg	Réf. 009195

➤ **Poteau intermédiaire béton sur auge**

Poteau intermédiaire (avec 2 platines et boulonnerie)	Poids : 24,2 kg	Réf.006902
---	-----------------	------------



➤ **Poteau descente de soupe béton**

Poteau descente de soupe (avec boulonnerie)	Poids : 41,50 kg	Réf. 000527
---	------------------	-------------

➤ **Poteau descente de soupe inox déporté**

Poteau descente de soupe inox déporté (avec boulonnerie) . .	Poids : 5 kg	Réf. 003257
--	--------------	-------------

➤ **U Résine**

U résine 40 x 36 x 40 mm - ép. 5 mm	Le mètre linéaire	Réf. 001928
---	-------------------	-------------

➤ **Bride d'applique**

Bride d'applique de fixation pour cloison /auge	Poids : 0,100 kg	Réf.000526
---	------------------	------------

➤ **Entretoise inox**

Entretoise inox pour PVC 35 mm avec visserie	Poids : 0,500 kg	Réf. 008040
--	------------------	-------------

➤ **Mamelon d'adaptation PVC**

Mamelon PVC carré 50 mm - rond 50 mm	0,500 kg	Réf.003212
--	----------	------------

