

EQUIPEMENTS EXTERIEURS

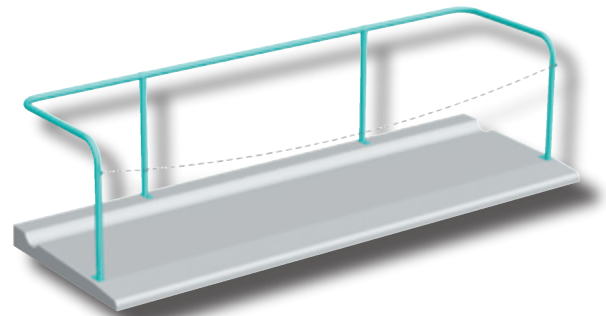
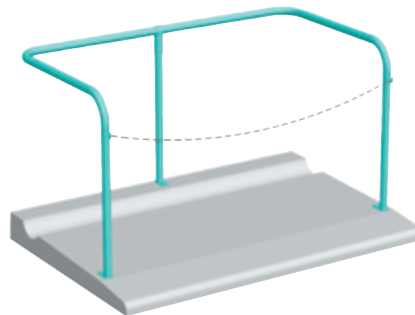
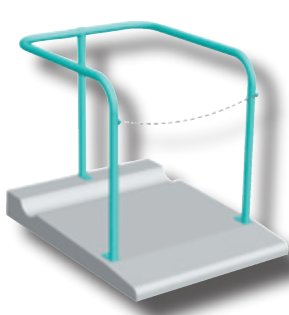
PLATEFORME POUR CONTENEURS DE DECHETS MENAGERS

- ✓ Plateforme en béton avec gorge de blocage, arceau métallique et chaîne de maintien.
- ✓ Plateformes pour bacs roulants de 60 à 2400 litres.
- ✓ Possibilité de positionner plusieurs bacs sur un même modèle.
- ✓ Mise en place point par point par camion grue sur demande.



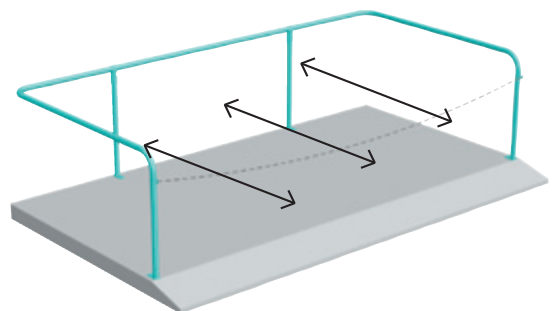
► **Plateforme avec gorge de blocage**

Référence	006548	006547	008831
Longueur (mm)	750	1500	3000
Largeur (mm)	1000	1000	1000
Poids	118 kg	241 kg	606 kg



► **Plateforme sans gorge de blocage**

Référence	008812	008799	008809	006607	006610
Longueur (mm)	750	1350	1500	2000	3000
Largeur (mm)	1000	1000	1000	1200	1680
Poids	125 kg	230 kg	250 kg	580 kg	1200 kg



Autres dimensions nous consulter !

