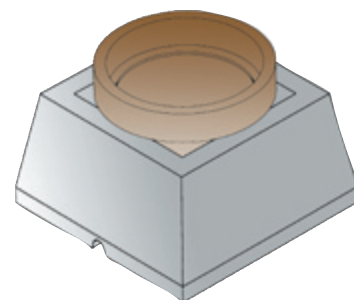
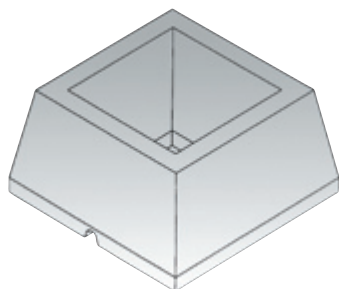


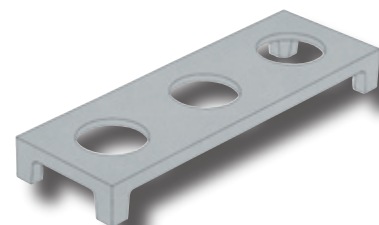
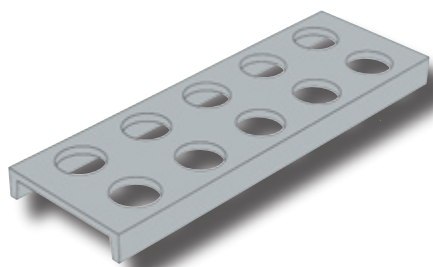
**EQUIPEMENTS EXTERIEURS**

**BLOC CONFORTS**



|                          | <b>Pot 2 litres<br/>Réf. 003001</b> | <b>Pot 3 litres<br/>Réf.003002</b> | <b>Pot 4 litres<br/>Réf.003003</b> | <b>Pot 5 litres<br/>Réf.003004</b> |
|--------------------------|-------------------------------------|------------------------------------|------------------------------------|------------------------------------|
| <b>Dim.est.hors tout</b> |                                     |                                    |                                    |                                    |
| <b>Base</b>              | 218 x 218 mm                        | 246 x 246 mm                       | 263 x 263 mm                       | 282 x 282 mm                       |
| <b>Hauteur</b>           | 130 mm                              | 145 mm                             | 157 mm                             | 170 mm                             |
| <b>Dim.int.utiles</b>    |                                     |                                    |                                    |                                    |
| <b>Dessus</b>            | 150 x 150 mm                        | 175 x 175 mm                       | 190 x 190 mm                       | 205 x 205 mm                       |
| <b>Fond</b>              | 125 x 125 mm                        | 148 x 148 mm                       | 160 x 160 mm                       | 170 x 170 mm                       |
| <b>Hauteur</b>           | 110 mm                              | 125 mm                             | 137 mm                             | 150 mm                             |
| <b>Poids</b>             | 8 kg                                | 11 kg                              | 12,5 kg                            | 15 kg                              |
| <b>Quantité/palette</b>  | 100                                 | 100                                | 100                                | 100                                |

**DALLES POUR POTS**



|                  | <b>Dalle 3 trous<br/>003025</b> | <b>Dalle 7 trous<br/>003030</b> | <b>Dalle 10 trous<br/>003021</b> |
|------------------|---------------------------------|---------------------------------|----------------------------------|
| <b>Référence</b> |                                 |                                 |                                  |
| <b>Dimension</b> | 1500 x 500 x 170                | 1500 x 500 x 150                | 1500 x 500 x 108                 |
| <b>Ø du trou</b> | Ø 272                           | Ø 205                           | Ø 160                            |
| <b>Poids</b>     | 60 kg                           | 72 kg                           | 58 kg                            |